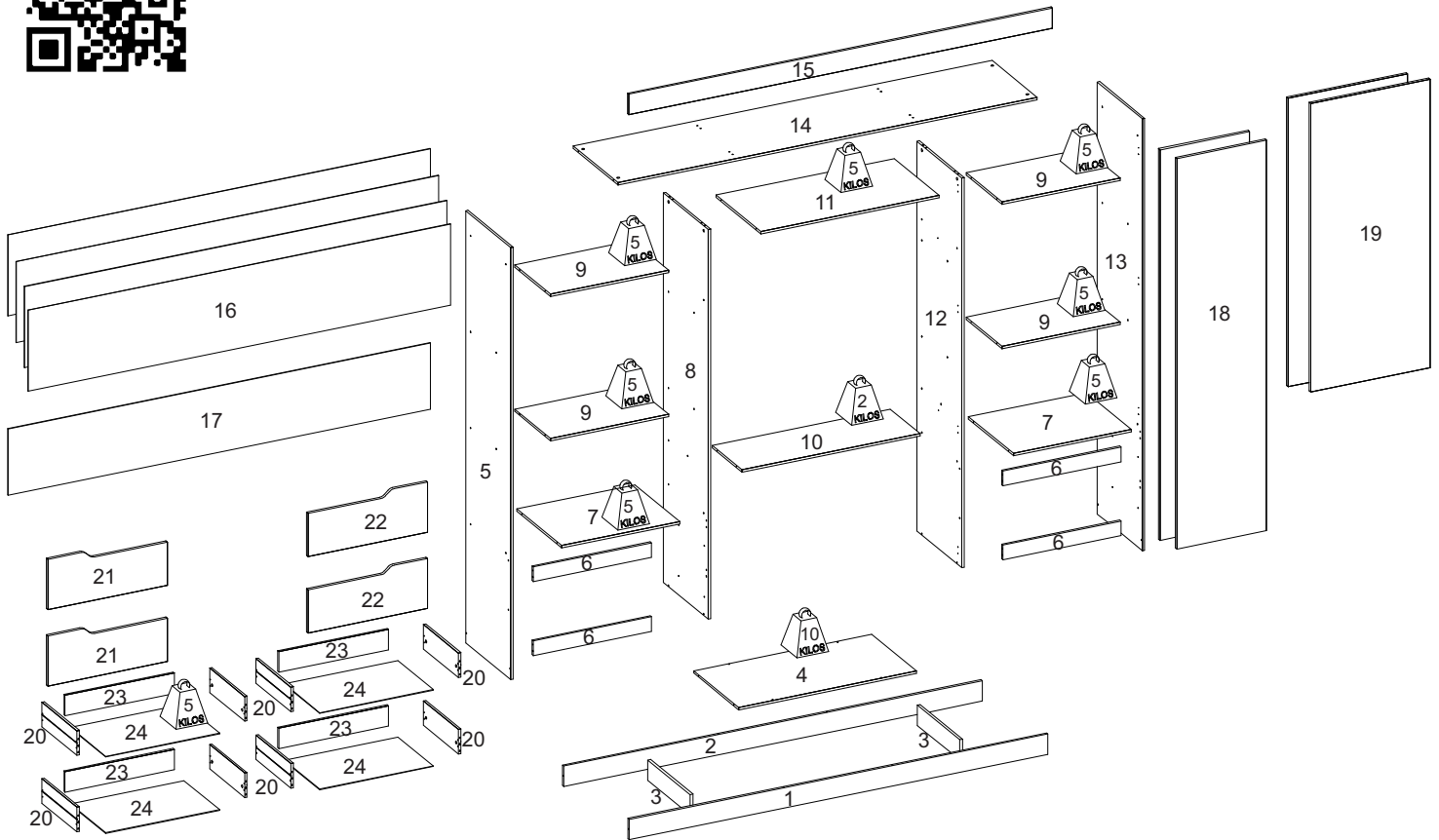


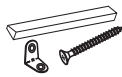
111 - GR VIVACCE



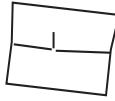
LISTA DE PEÇAS / PIECES LIST / LISTA DE PIEZAS

SEQ.	REF.	DESCRIÇÃO	DESCRIPTION	DESCRIPCIÓN	MAT.PRIMA	COMP.	LARG.	ESP.	QTD.
1	330954	Rodapé frontal.	Front footer.	Pie de página delantero.	MDP	2095	100	12	1
2	330955	Rodapé traseiro.	Rear footer.	Pie de página posterior.	MDP	2095	100	12	1
3	330956	Trava rodapé.	Footer lock.	Bloqueo de pie de página.	MDP	424	100	15	2
4	330957	Base.	Base.	Base.	MDP	891	450	12	1
5	330958	Lateral esquerda.	Left side.	Lado izquierdo.	MDP	2120	450	12	1
6	330959	Vista gavetas.	Dress drawers.	Cajones de vestir.	MDP	590	72	12	4
7	330960	Tampo gaveteiro.	Drawer top.	Parte superior del cajón.	MDP	590	450	12	2
8	330961	Divisória esquerda.	Left divider.	Divisor izquierdo.	MDP	1912	450	12	1
9	330962	Prateleira.	Shelf.	Estante.	MDP	590	360	12	4
10	330963	Prateleira inferior.	Bottom shelf.	Estante inferior.	MDP	891	298	12	1
11	330964	Prateleira superior.	Top shelf.	Estante superior.	MDP	891	450	12	1
12	330965	Divisória direita.	Right partition.	Partición derecha.	MDP	1912	450	12	1
13	330966	Lateral direita.	Right side.	Lado derecho.	MDP	2120	450	12	1
14	330967	Chapéu.	Hat.	Sombrero.	MDP	2095	450	12	1
15	330968	Vista.	View.	Vista.	MDP	2119	100	15	1
16	330969	Fundo.	Background.	Antecedentes.	HDF	2113	398	3	4
17	330970	Fundo menor.	Minor background.	Antecedentes menores.	HDF	2113	325	3	1
18	330971	Porta central.	Center door.	puerta del centro.	MDP	1916	448	15	2
19	330972	Porta.	Door.	Puerta.	MDP	1416	598	15	2
20	330973	Lateral de gaveta.	Drawer side.	Lado del cajón.	MDP	350	120	12	8
21	330974	Frente de gaveta esquerda.	Left drawer front.	Frente del cajón izquierdo.	MDP	598	246	15	2
22	330975	Frente de gaveta direita.	Right drawer front.	Frente del cajón derecho.	MDP	598	246	15	2
23	330976	Contra fundo.	Against background.	contra el fondo.	MDP	546	100	12	4
24	330977	Fundo da gaveta.	Drawer background.	Fondo del cajón.	HDF	569	355	3	4

INSTRUÇÃO MONTAGEM PRODUTO
 Instructions to Assembly / Instrucciones de montaje



Separar as peças e acessórios de maneira organizada
 Separate parts and accessories in way organized
 Separe las piezas y accesorios de manera organizada



Forrar o chão com o papelão das embalagens.
 Cover the floor with the cardboard
 Cubra el suelo con la embalaje de cartón



É necessário 02 pessoa para montar o produto
 02 people are required to assemble the product
 Se requieren 02 persona para ensamblar el producto

O produto deve ser a montado por um profissional qualificado
 The product must be assembly by a professional
 El producto debe ser ensamblado por un profesional calificado

Ferramentas necessárias
 (não fornecidas)

Not include tools / No herramientas



CUIDADO PARA CONSERVAÇÃO E LIMPEZA DO MÓVEL
 Care to conservation and clean / Cuidados de limpieza

Peso máximo de carga informado refere-se a objetos distribuído de maneira uniforme sobre toda área de contato da peça



The maximum load weight informed refers to objects distributed evenly over the entire contact area of the part
 Conjunto de carga máxima de peso se refiere a objetos distribuidos uniformemente sobre toda el área de contacto de la pieza de trabajo.



Não molhar o móvel e não expor em lugar úmido
 Do not wet the mobile and do not expose in a wet place
 No moje el producto y no exponer en un lugar húmedo



Não expor o móvel próximo de fontes de calor.
 Do not expose the mobile near heat sources
 no exponga cercano de fuentes de calor



Não usar produtos abrasivos.
 Do not use abrasive products.
 No utilice productos abrasivos.



Limpe com flanela limpa e seca.
 Clean with dry cloth
 Limpieza con un paño limpio y seco

LISTA DE ACESSÓRIOS E FERRAGENS / ACCESSORIES AND HARDWARE / ACCESORIOS Y HARDWARE



A - 700137- Parafuso 4,5x45 (56x)
 screw / tornillo



B - 700124-Parafuso 3,5x25 (28x)
 screw / tornillo



C - 700121-Parafuso 3,5x12 (146x)
 screw / tornillo



D- 700157-Prego (88x)
 nail / clavo



E - 700464 - Kit com 8 Pes (01x)
 foot / pie



F- 700542-Cavilha 6x30 (28x)
 peg / cerrojo



G- 700146-Parafuso minifix (12x)
 Minifix screw /
 Tornillo minifix



H- 700148-Tambor Minifix (12x)
 Minifix Drum / Tambor minifix



I - 702024-Corrediça (04x)
 runners / corredera



J - 700539-Cantoneira (12x)
 corner / esquina



K - 700127-Parafuso 4,0x12 (56x)
 screw / tornillo



L- 700446 - Porca cilíndrica (4x)
 Cylindrical Nut / Tuerca cilíndrica



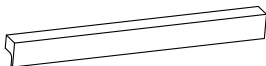
M - 700438 - Suporte cabide (04X)
 hook support / soporte gancho



N - 701281 - Cabideiro Alumínio (02x)
 Coat Rack / Perchero



O- 700395 - Dobradiça (14x)
 700390 - Calço (14x)
 hinge / bisagra



P- 702105-Puxador 600 mm (4x)
 Handle / Manija



Q- 702104-Perfil H (04x)
 Frame / Perfil



R- 700516 - Cola (1x)
 glue / pegamento

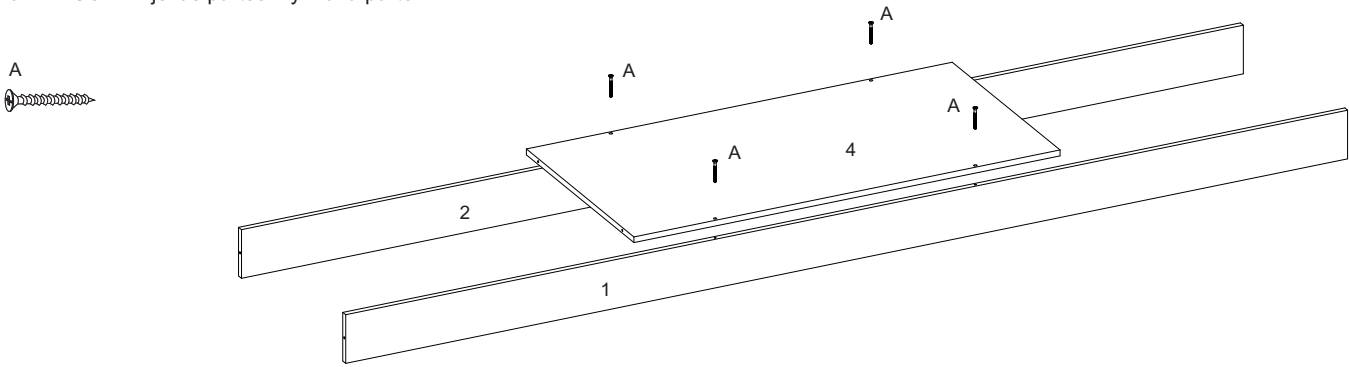


S- 700419-Tapa furo (51x)
 cover / tapa

01° PASSO - Fixar as peças 1 e 2 na peça 4

01° STEP - Fix parts 1 and 2 to part 4

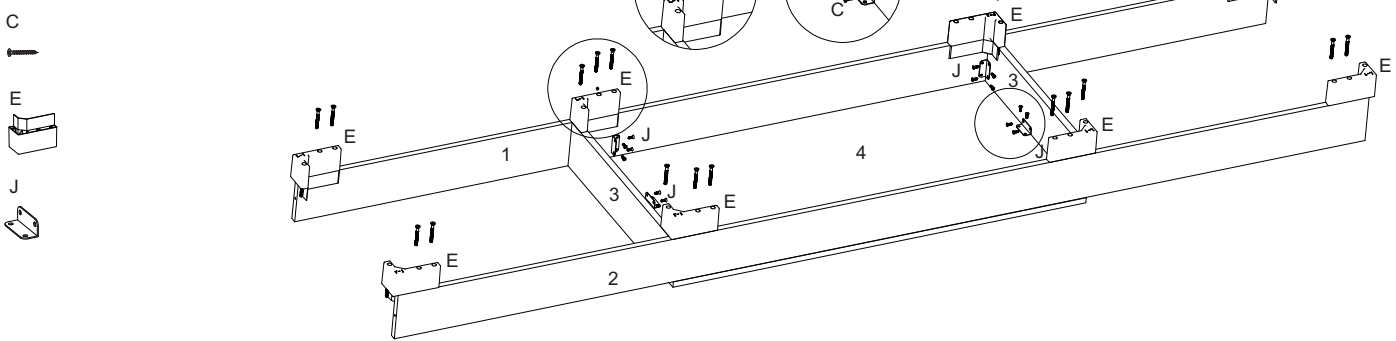
01° PASO - Fije las partes 1 y 2 a la parte 4



02° PASSO - Fixar os acessórios nas peças 1, 2, 3 e 4

02° STEP - Fix accessory to parts 1, 2, 3 and 4

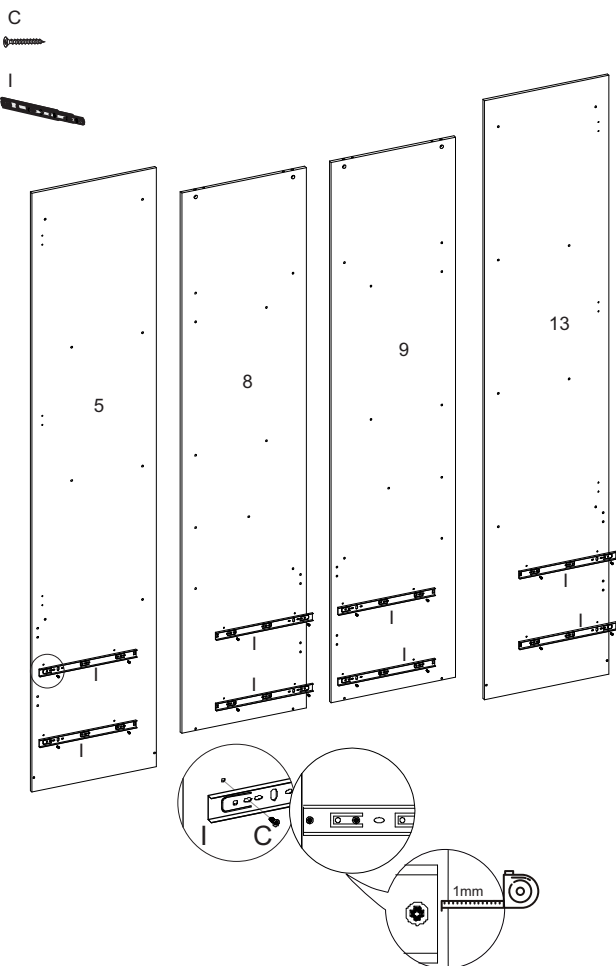
02° PASO - Fije los accesorios a las partes 1, 2, 3 y 4



03° PASSO - Fixar os acessórios nas peças 5, 8, 9 e 13

03° STEP - Fix accessory to parts 5, 8, 9 and 13

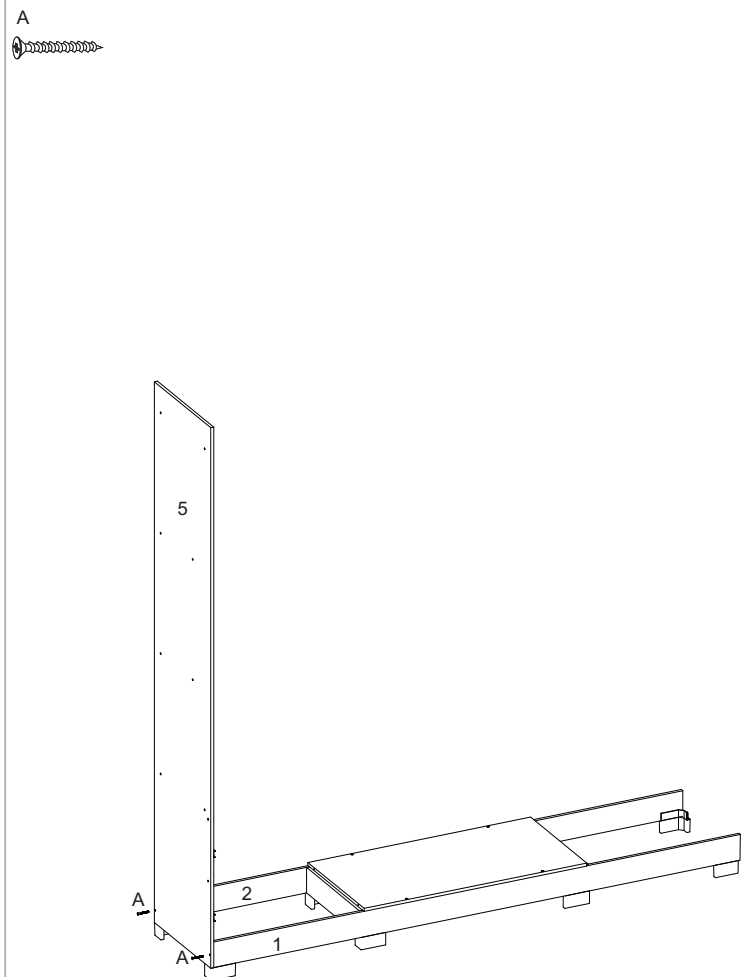
03° PASO - Fije los accesorios a las partes 5, 8, 9 y 13



04° PASSO - Fixar a peça 5 nas peças 1 e 2

04° STEP - Fix part 5 on parts 1 and 2

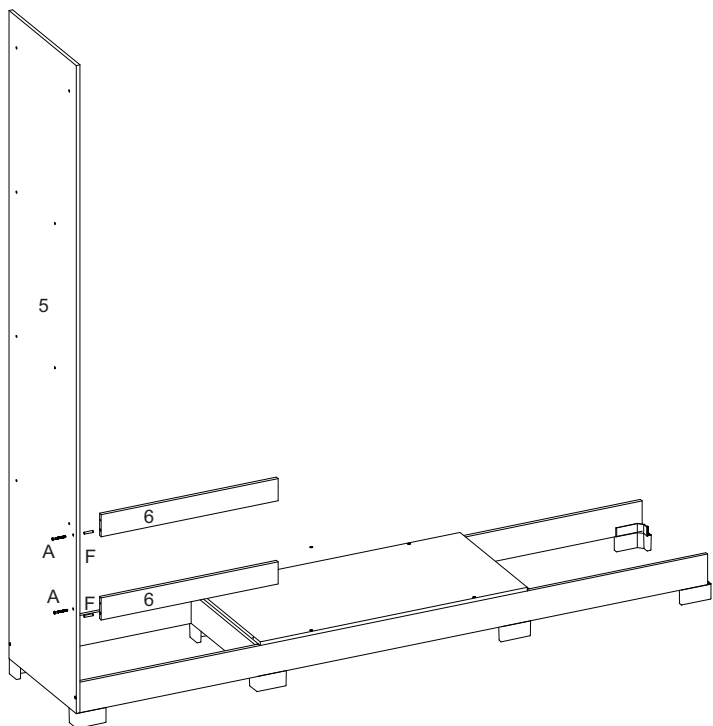
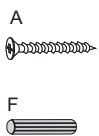
04° PASO - Fijar la parte 5 en las partes 1 y 2



05° PASSO - Fixa a peça 6 na peça 5

05° STEP - Fix part 6 to part 5

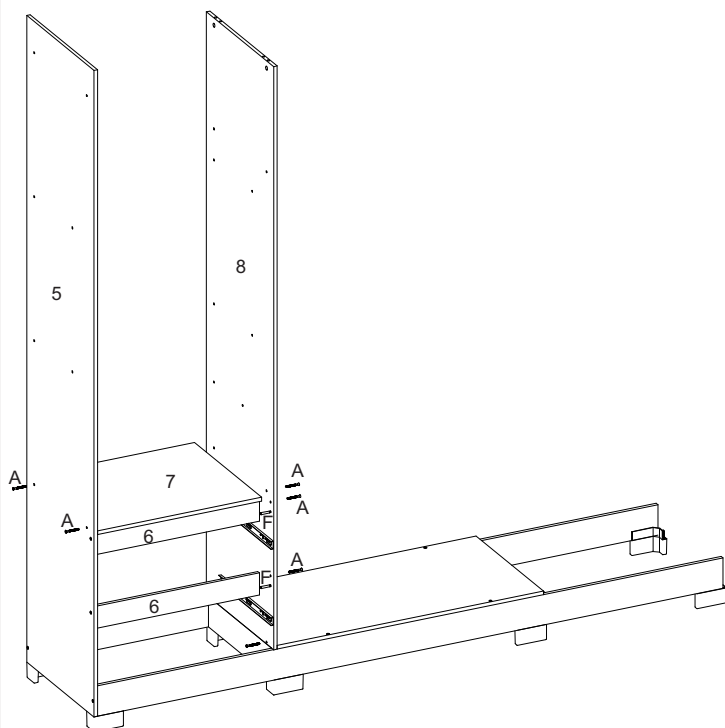
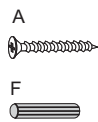
05° PASO - Fije la parte 6 a la parte 5



06° PASSO - Fixar a peça 6 na peça 8, Fixar a peça 7 nas peças 5 e 8

06° STEP - Fix part 6 to part 8, Fix part 7 to parts 5 and 8

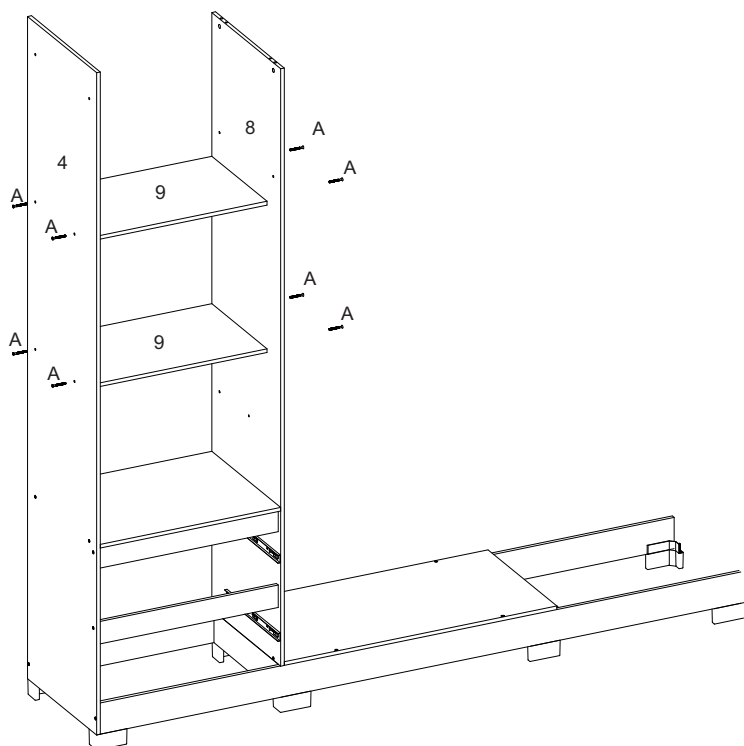
06° PASO - Fije la parte 6 a la parte 8, Fije la parte 7 a las partes 5 y 8



07° PASSO - Fixar as peças 9 nas peças 4 e 8

07° STEP - Fix parts 9 to parts 4 and 8

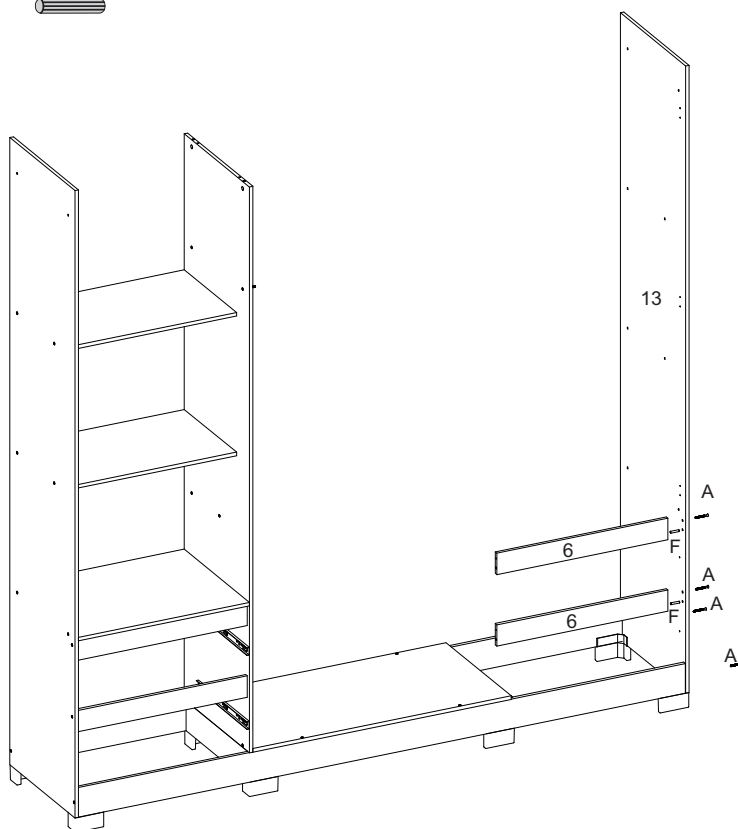
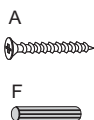
07° PASO - Fije las partes 9 a las partes 4 y 8



08° PASSO - Fixar as peças 6 na peça 13

08° STEP - Fix parts 6 to part 13

08° PASO - Fije las partes 6 a la parte 13



09° PASSO - Fixar as peças 6 na peça 12, Fixar a peça 7 nas peças 12 e 13

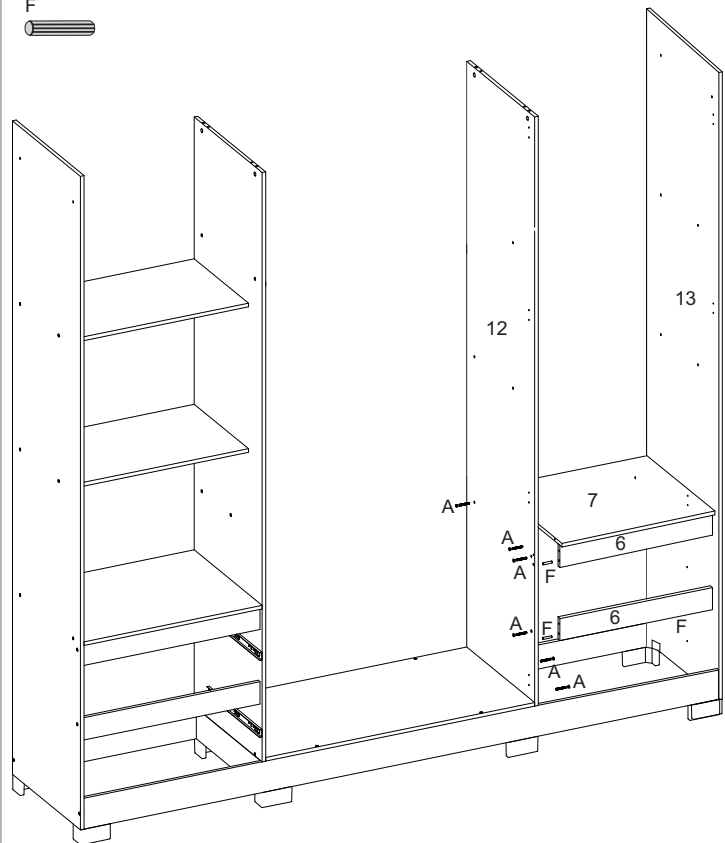
09° STEP - Fix parts 6 to part 12, Fix part 6 to parts 12 e 13

09° PASO - Fije las partes 6 a la parte 12, Fije la parte 7 a las partes 12 y 13

A



F

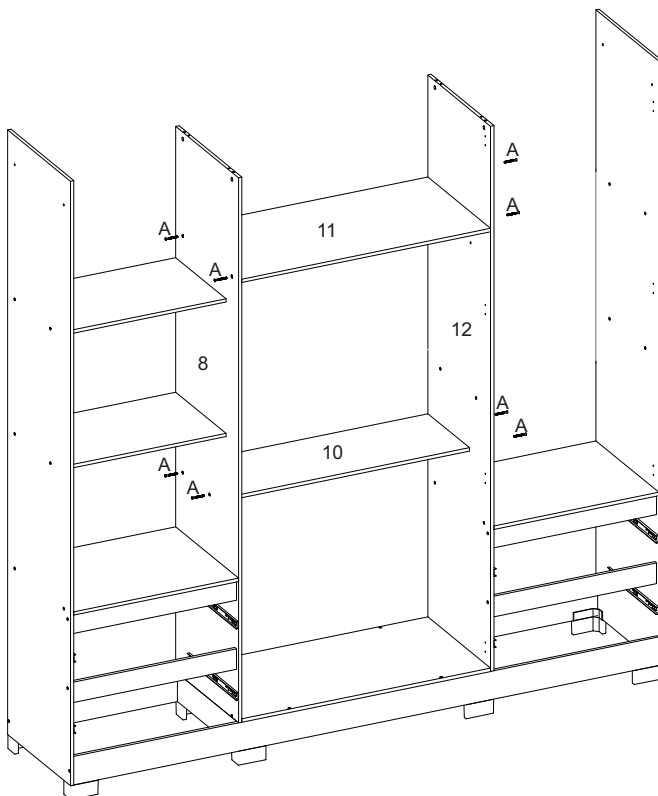


10° PASSO - Fixar as peças 11 e 10 nas peças 8 e 12

10° STEP - Fix parts 11 and 10 to parts 8 and 12

10° PASO - Fije las partes 11 y 10 a las partes 8 y 12

A

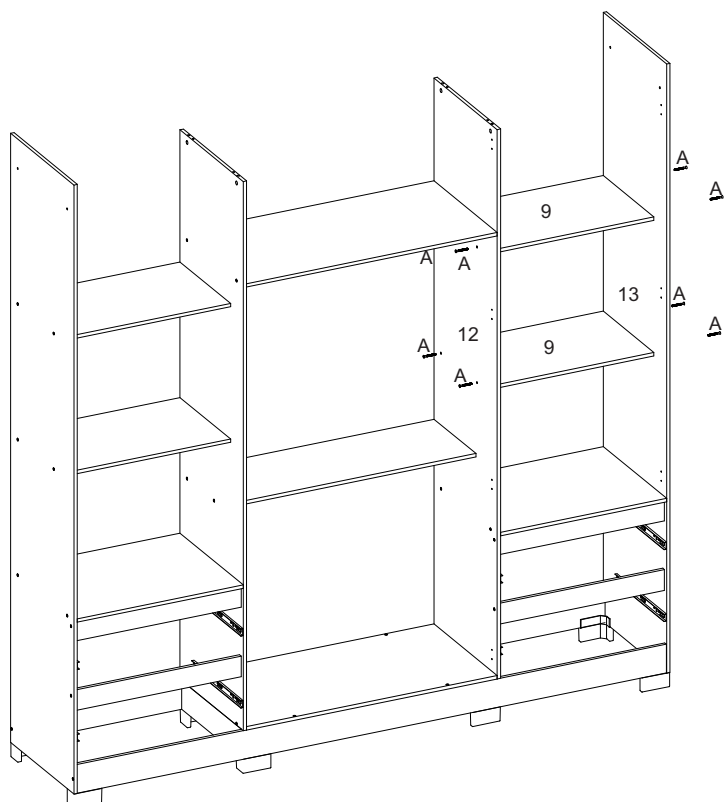


11° PASSO - Fixar as peças 9 nas peças 12 e 13

11° STEP - Fix parts 9 to parts 12 and 13

11° PASO - Fije las partes 9 a las partes 12 y 13

A



12° PASSO - Fixar as peças 5, 8, 12 e 13 na peça 14

12° STEP - Fix parts 5, 8, 12 and 13 to part 14

12° PASO - Fije las partes 5, 8, 12 y 13 a la parte 14

A



F



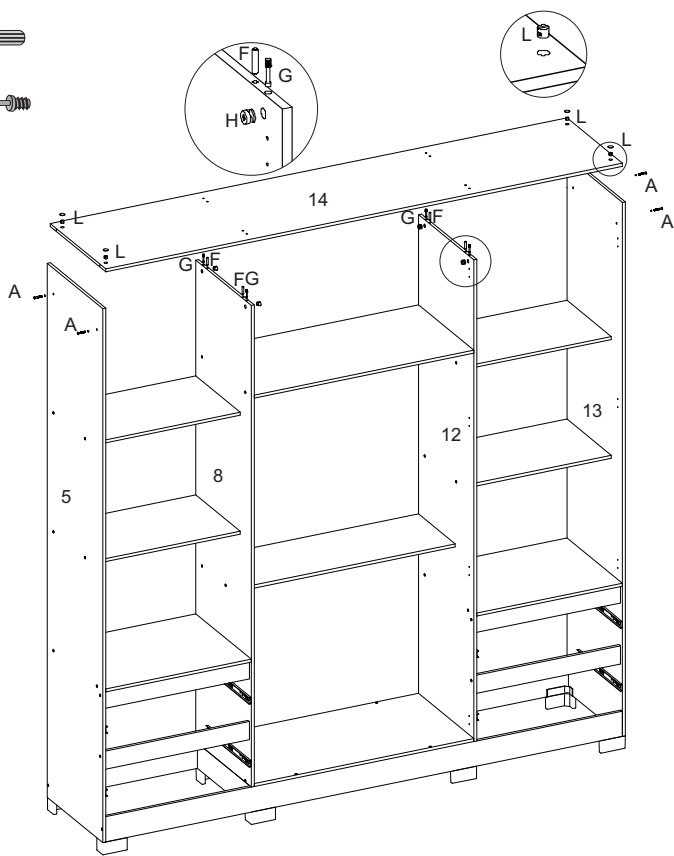
G



H



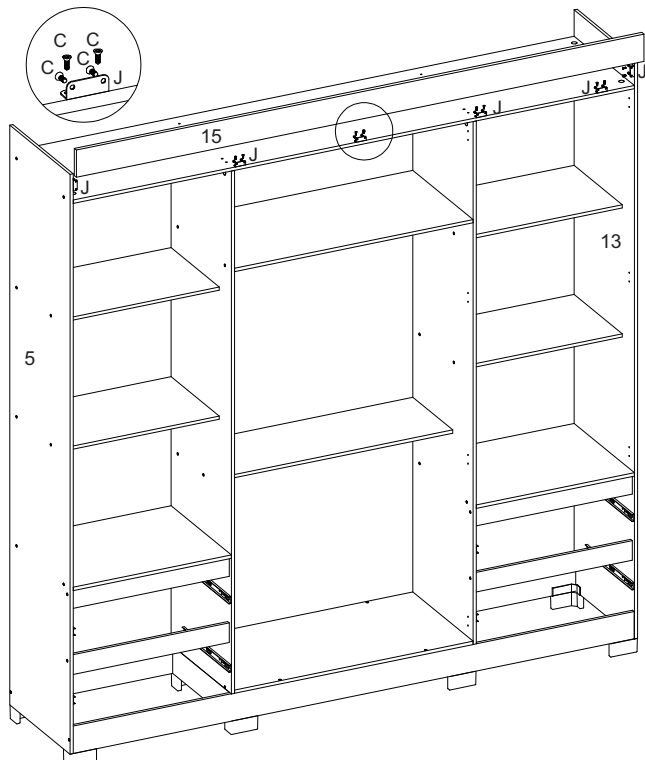
L



13º PASSO - Fixar a peças 5 e 13 na peça 15

13º STEP - Fix parts 5 and 13 to part 15

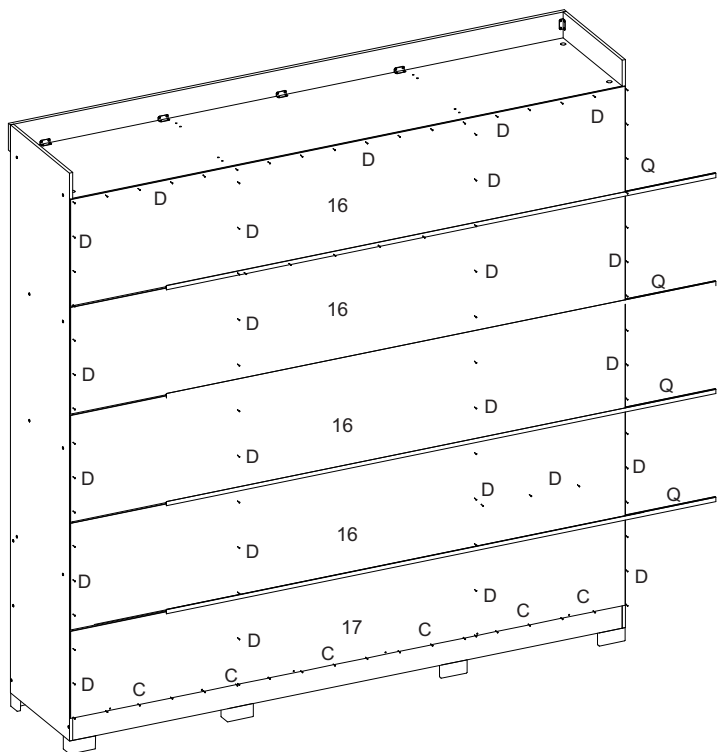
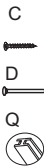
13º PASO - Fije las partes 5 y 13 a la parte 15



14º PASSO - Fixar as peças 16 e 17

14º STEP - Fix parts 16 and 17

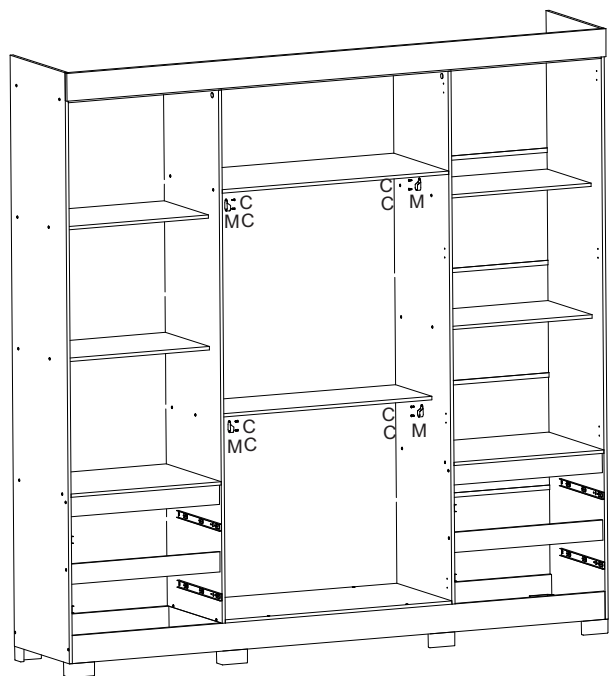
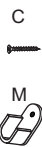
14º PASO - Fije las partes 16 y 17



14º PASSO - Fixar os acessórios

14º STEP - Fix the accessories

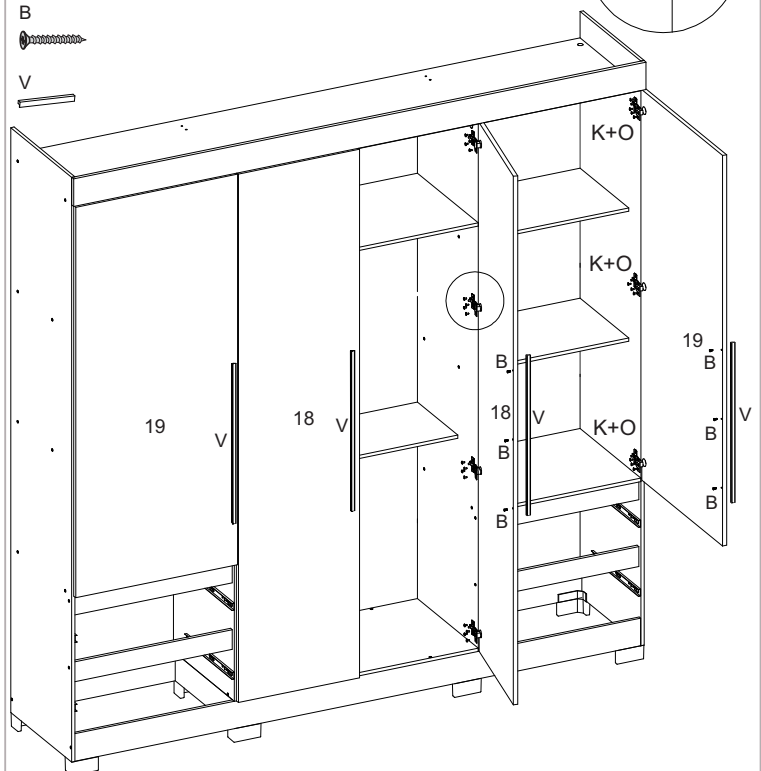
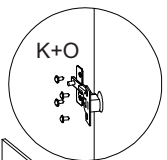
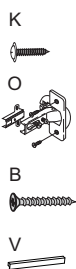
14º PASO - Arreglar los accesorios



15º PASSO - Fixar os acessórios

15º STEP - Fix the accessories

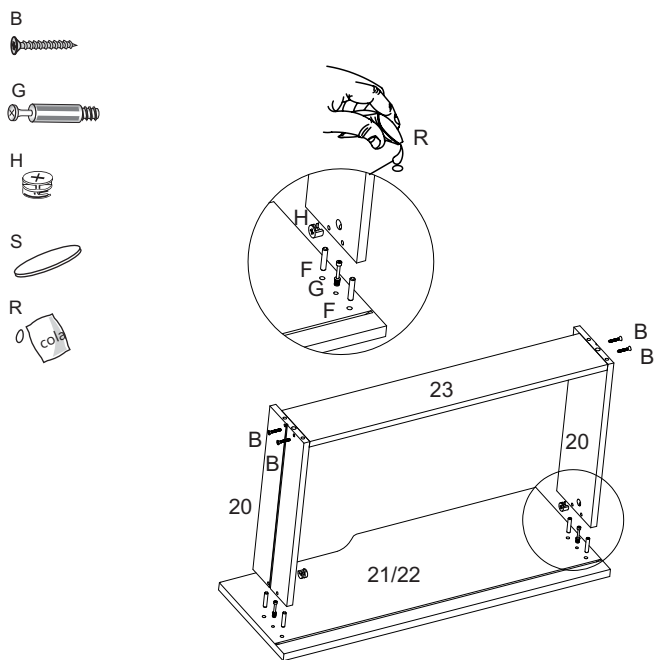
15º PASO - Arreglar los accesorios



16º PASSO - Fixar as peças 20 na peça 23, Fixar peças 20 na peça 21/22

16º STEP - Fix parts 20 to part 23, Fix parts 20 to part 21/22

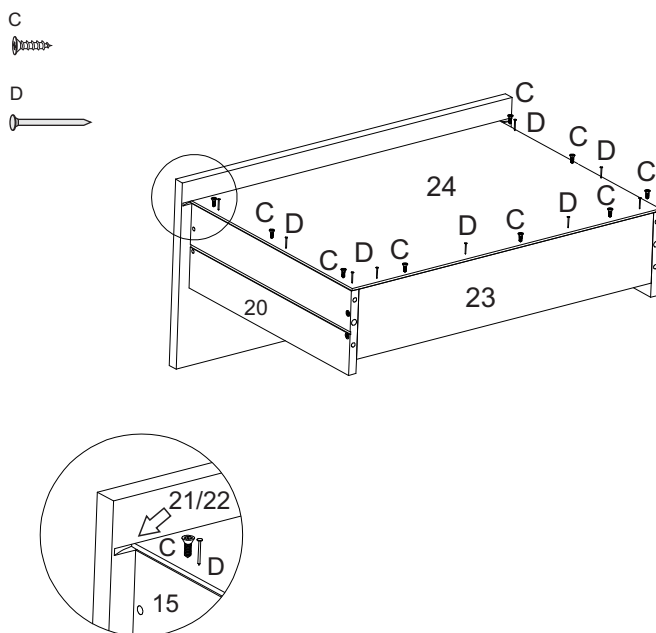
16º PASO - Fije las partes 20 a la parte 23, Fije las partes 20 a la parte 21/22



17º PASSO - Fixar a peça 24 nas peça 20 e 23

17º STEP - Fix part 24 to parts 20 and 23

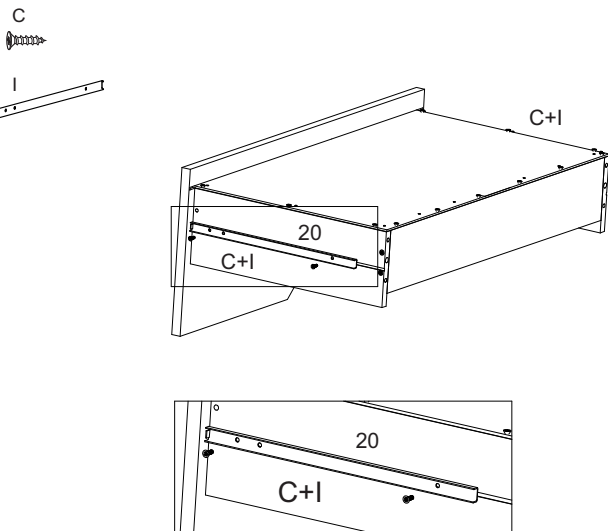
17º PASO - Fije la parte 24 a las partes 20 y 23



18º PASSO - Fixar o acessório I nas 15

18º STEP - Attach accessory I to the 15

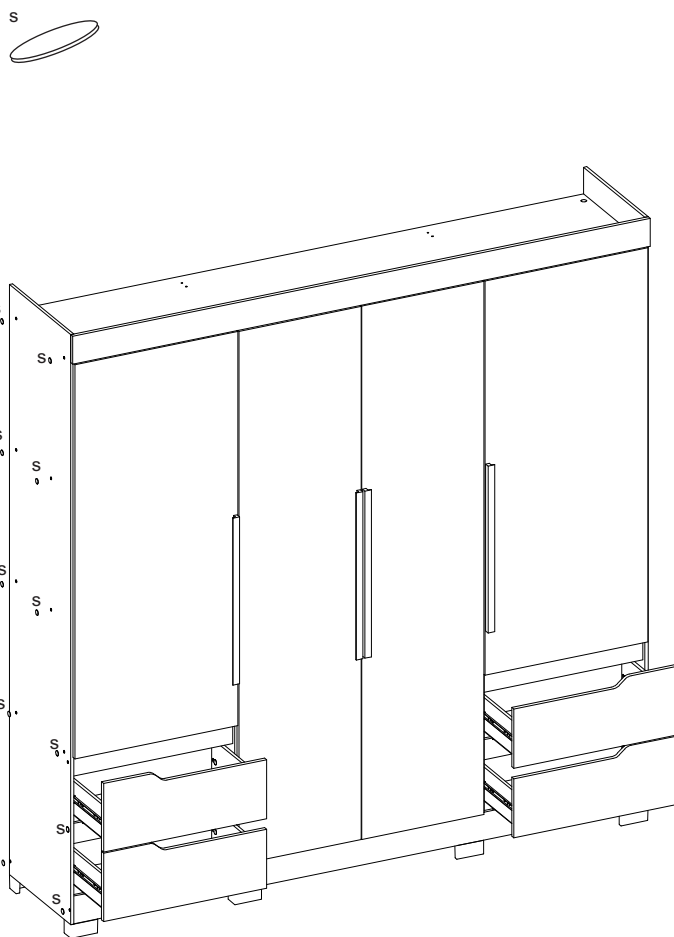
18º PASO - Adjunte el accesorio I al 15



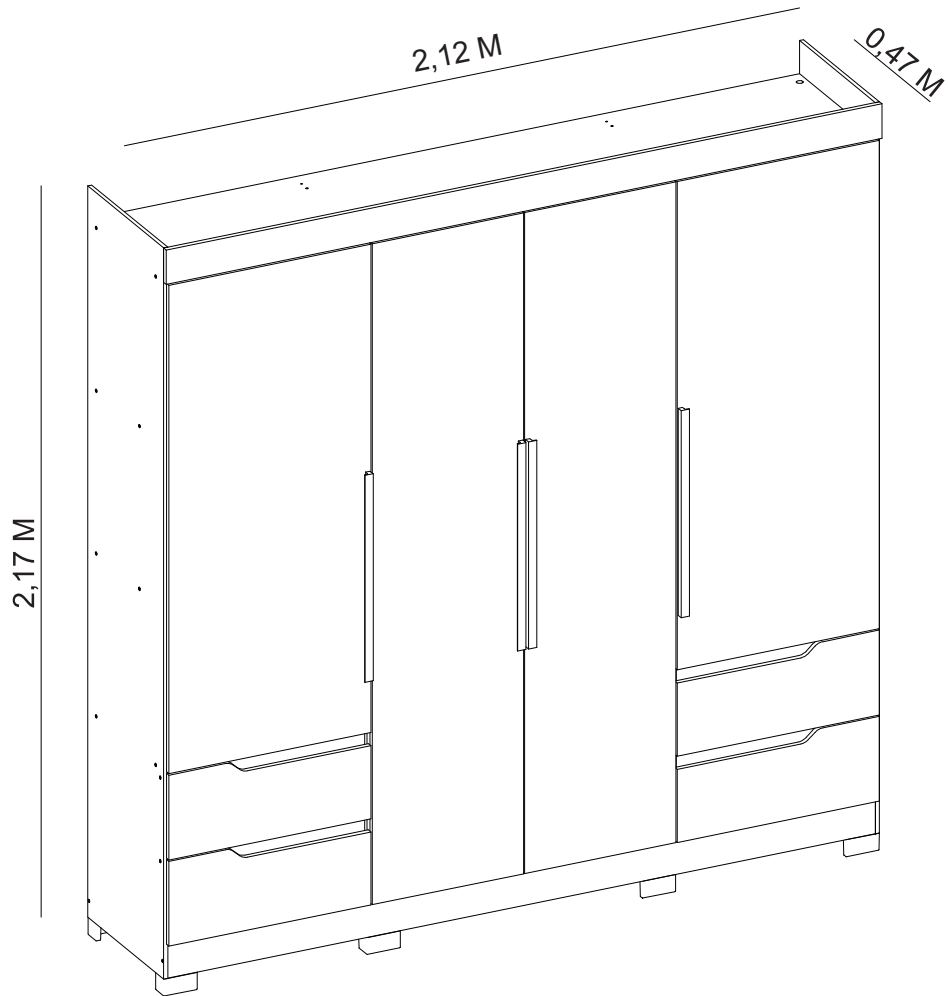
19º PASSO - Fixar o acessório S nos parafusos aparentes

19º STEP - Attach accessory S to the exposed screws

19º PASO - Fije el accesorio S a los tornillos expuestos



Aspecto final do produto
Aspecto final-del producto.
Final appearance of the product



MONTAGEM PARA O PRODUTO QUE CONTEM ESPELHO
ASSEMBLY FOR THE PRODUCT THAT CONTAINS MIRROR
MONTAJE DEL PRODUCTO QUE CONTIENE ESPEJO

